

# Garde-corps appliques rondes

Garde-corps en pose en applique (à l'anglaise)  
en intérieur et extérieur



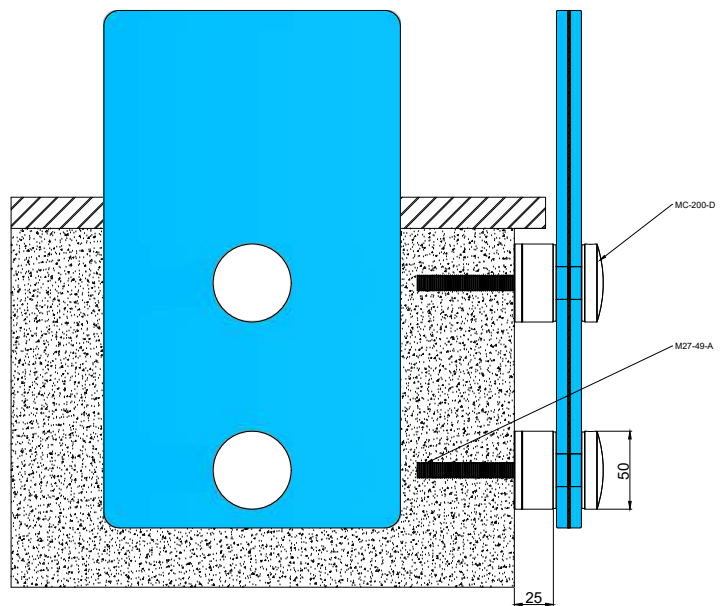
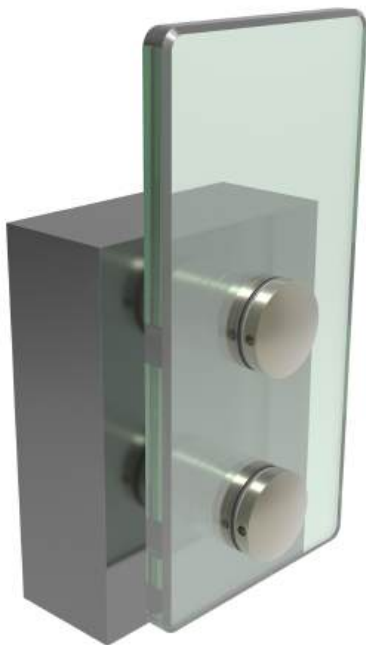
# Détail

Le nombre de fixation est défini en fonction de la longueur de votre garde-corps et de la dimension des verres.

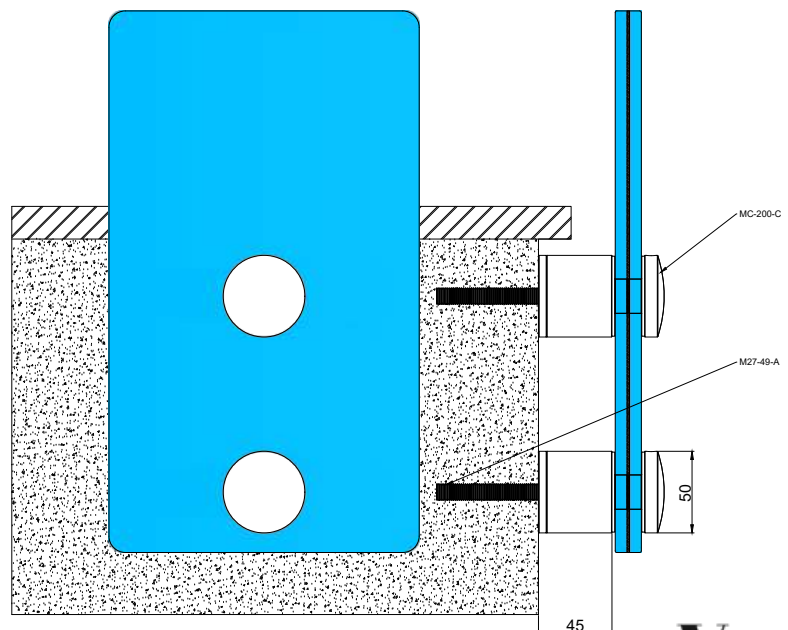
L'entraxe des 2 fixations est de 140 mm au minimum, 300 mm au maximum et idéalement 200 mm.

La première fixation doit être positionnée à 50 mm du bord du béton minimum.

## Profondeur 25 mm



## Profondeur 45 mm



# Infos techniques

<b>Matière</b>	Aluminium	<b>Type de verre</b>	Verre clair STADIP feuilleté trempé en 88-4 ou 1010-4 (plus de détail ci-dessous). Verre flou ou teinté possible sur demande.
<b>Forme</b>	Rectangulaire	<b>Dimension</b>	50 mm de diamètre
<b>Poids</b>	50kg/ml pour une hauteur de 1201 mm au total	<b>Hauteur du garde-corps</b>	1010 mm par rapport au sol fini (peuvent être plus haut sur demande). La hauteur exacte des verres dépendra du positionnement de votre dalle. De base le tarif est pour des verres de 1210 mm de haut (1,01 m de garde-corps + 20 cm de dalle).
<b>Type de pose</b>	Pose en applique (à l'anglaise)	<b>Fabrication</b>	100% sur-mesure
<b>Epaisseur du verre</b>	88-4 = 17,52 mm 1010-4 = 21,52 mm	<b>Finition</b>	•Anodisée •Thermolaquée
<b>Visseries apparentes</b>	•Visserie visible : inox •Visserie de fixation dans sol béton : acier galvanisé •Visserie allant dans d'autre type de sol : non fournie	<b>Utilisation</b>	•Extérieur •Intérieur
<b>Normes</b>	•NF •Qualanod •Qualicoat (Qualicoat Seaside possible sur demande)	<b>Garantie</b>	10 ans hors pose
<b>Matière</b>	Aluminium	<b>Type de verre</b>	Verre clair STADIP feuilleté trempé en 88-4 ou 1010-4 (plus de détail ci-dessous). Verre flou ou teinté possible sur demande.

# Infos techniques

## VERRE

**Nos garde-corps sont réalisés avec du verre sécurité feuilleté trempé.**

Le feuilleté est un verre qui est composé de plusieurs couches :

1 couche de verre + plusieurs couches de PVB (plastique) + 1 couche de verre.

Par exemple le verre 88-4 est composé de 8 mm de verre + 4 couches de PVB + 8 mm de verre.

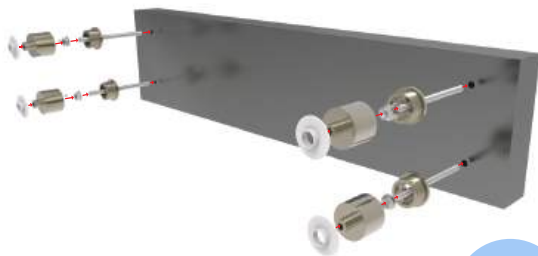
**Le verre sécurité feuilleté trempé est le verre de sécurité par excellence, il est 5x plus résistant que du feuilleté simple.**

Des mains courantes peuvent être ajoutées sur le haut des verre pour ajouter une finitions supplémentaire et pour aider à l'alignement des verres.

Avant d'installer votre garde-corps, faites les marquages nécessaires pour placer les supports au bon emplacement et respectez le parfait alignement de votre produit.

Présentez et aligner soigneusement les fixations, pièces par pièces avant de percer.  
Toutes erreurs de perçage, de découpe ou d'alignement lors de l'installation sera de votre responsabilité ou de celle de votre poseur.

# Etape de pose



1



2



3



4

Avant d'installer votre garde-corps, faites les marquages nécessaires pour placer les supports au bon emplacement et respectez le parfait alignement de votre produit.

Présentez et alignez soigneusement les fixations, pièces par pièces avant de percer. Toutes erreurs de perçage, de découpe ou d'alignement lors de l'installation sera de votre responsabilité ou de celle de votre poseur.