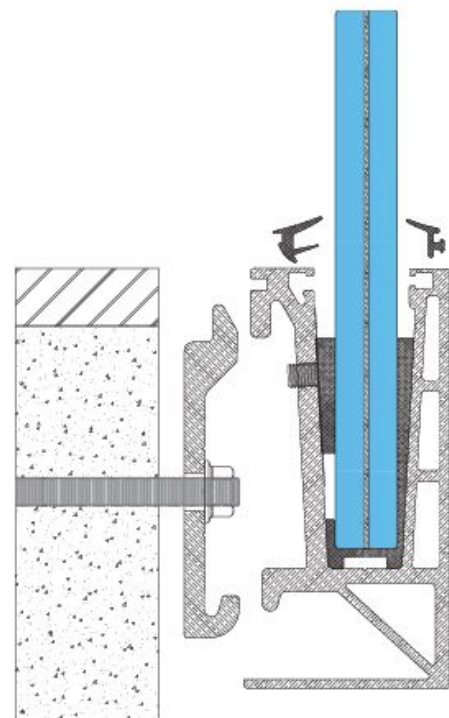
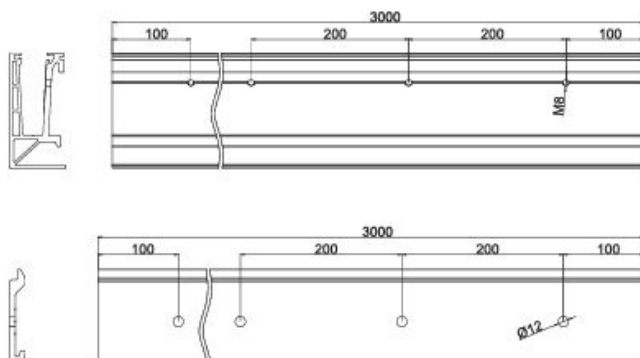
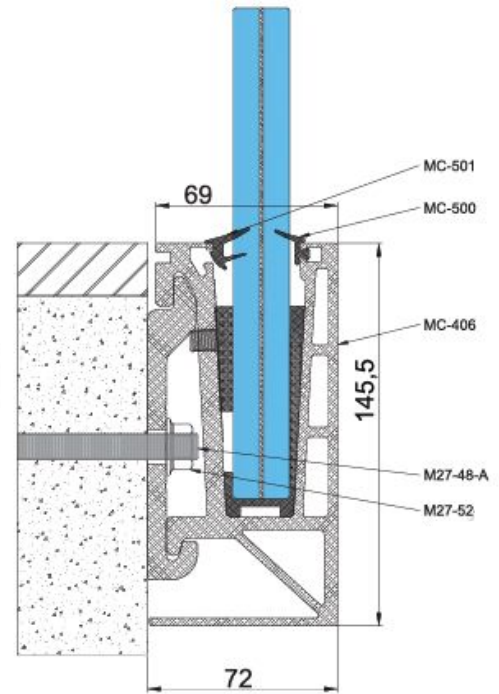


# Garde-corps rail applique

Garde-corps en pose en applique (à l'anglaise)  
en intérieur et extérieur



# Détail



Avant d'installer votre garde-corps, faites les marquages nécessaires pour placer les supports au bon emplacement et respectez le parfait alignement de votre produit.

Présentez et aligner soigneusement les fixations, pièces par pièces avant de percer. Toutes erreurs de perçage, de découpe ou d'alignement lors de l'installation sera de votre responsabilité ou de celle de votre poseur.

# Infos techniques

<b>Matière rail</b>	Aluminium	<b>Type de verre</b>	Verre clair STADIP feuilleté trempé en 88-4 ou 1010-4 (plus de détail ci-dessous). Verre flou ou teinté possible sur demande.
<b>Forme du rail</b>	Rectangulaire	<b>Dimension rail</b>	145,5 mm de haut x 72 mm de large
<b>Poids</b>	52kg/ml pour une hauteur de 1101 mm au total	<b>Hauteur du garde-corps</b>	Les verres font 1100 m de haut pour un hauteur de 1010 mm par rapport au sol fini (peuvent être plus haut sur demande).
<b>Réglage</b>	Aplomb du verre réglable via le rail	<b>Fabrication</b>	100% sur-mesure
<b>Epaisseur du verre</b>	88-4 = 17,52 mm 1010-4 = 21,52 mm	<b>Finition du rail</b>	•Anodisée •Thermolaquée
<b>Écoulement des eaux</b>	Oui, voir détail ci-dessous	<b>Type de pose</b>	Pose en applique sol (à l'anglaise)
<b>Visseries apparentes</b>	•Visserie visible : inox •Visserie de fixation dans sol béton : acier galvanisé •Visserie allant dans d'autre type de sol : non fournie	<b>Utilisation</b>	•Extérieur •Intérieur
<b>Normes</b>	•NF •Qualanod •Qualicoat (Qualicoat Seaside possible sur demande)	<b>Garantie</b>	10 ans hors pose

## VERRE

### **Nos garde-corps sont réalisés avec du verre sécurité feuilleté trempé.**

Le feuilleté est un verre qui est composé de plusieurs couches :

1 couche de verre + plusieurs couches de PVB (plastique) + 1 couche de verre.

Par exemple le verre 88-4 est composé de 8 mm de verre + 4 couches de PVB + 8 mm de verre.

**Le verre sécurité feuilleté trempé est le verre de sécurité par excellence, il est 5x plus résistant que du feuilleté simple.**

Des mains courantes peuvent être ajoutées sur le haut des verre pour ajouter une finitions supplémentaire et pour aider à l'alignement des verres.